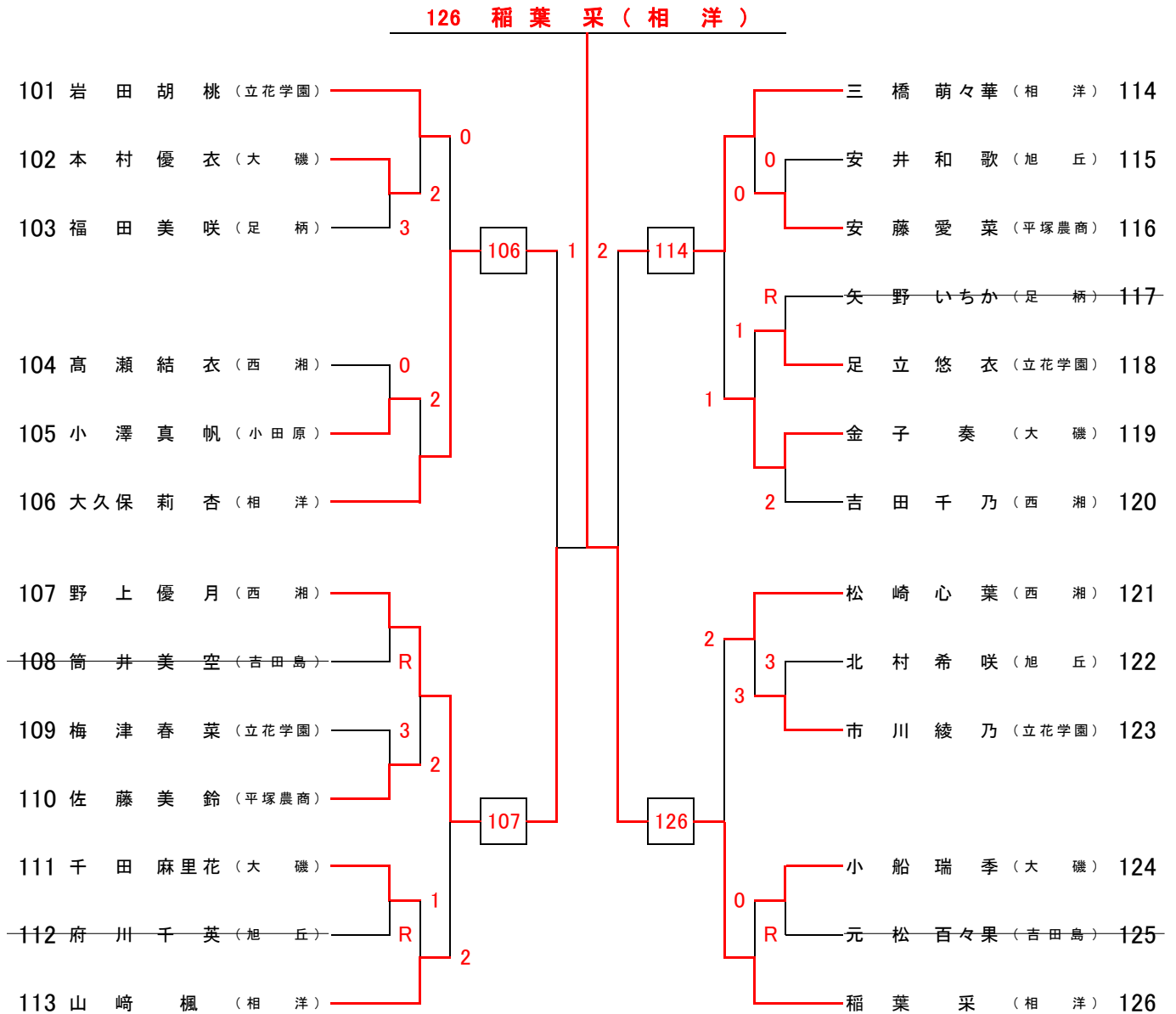


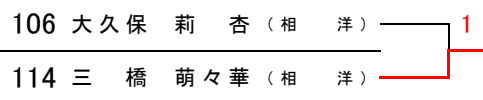
令和5年度 神奈川県高等学校ソフトテニス選手権大会（シングルの部）

Fブロック予選【女子の部】 令和5年12月16日（土） 8時30分集合

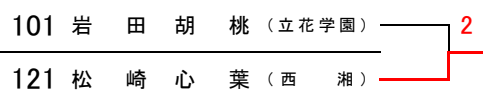
会場：小田原テニスガーデン



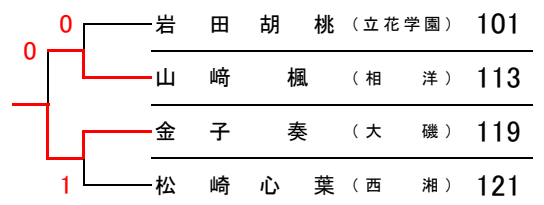
3位決定戦



7位決定戦



5位決定戦



県大会推薦出場選手：五味陽日、後藤和香奈、生嶋花香、中島歩（相洋）