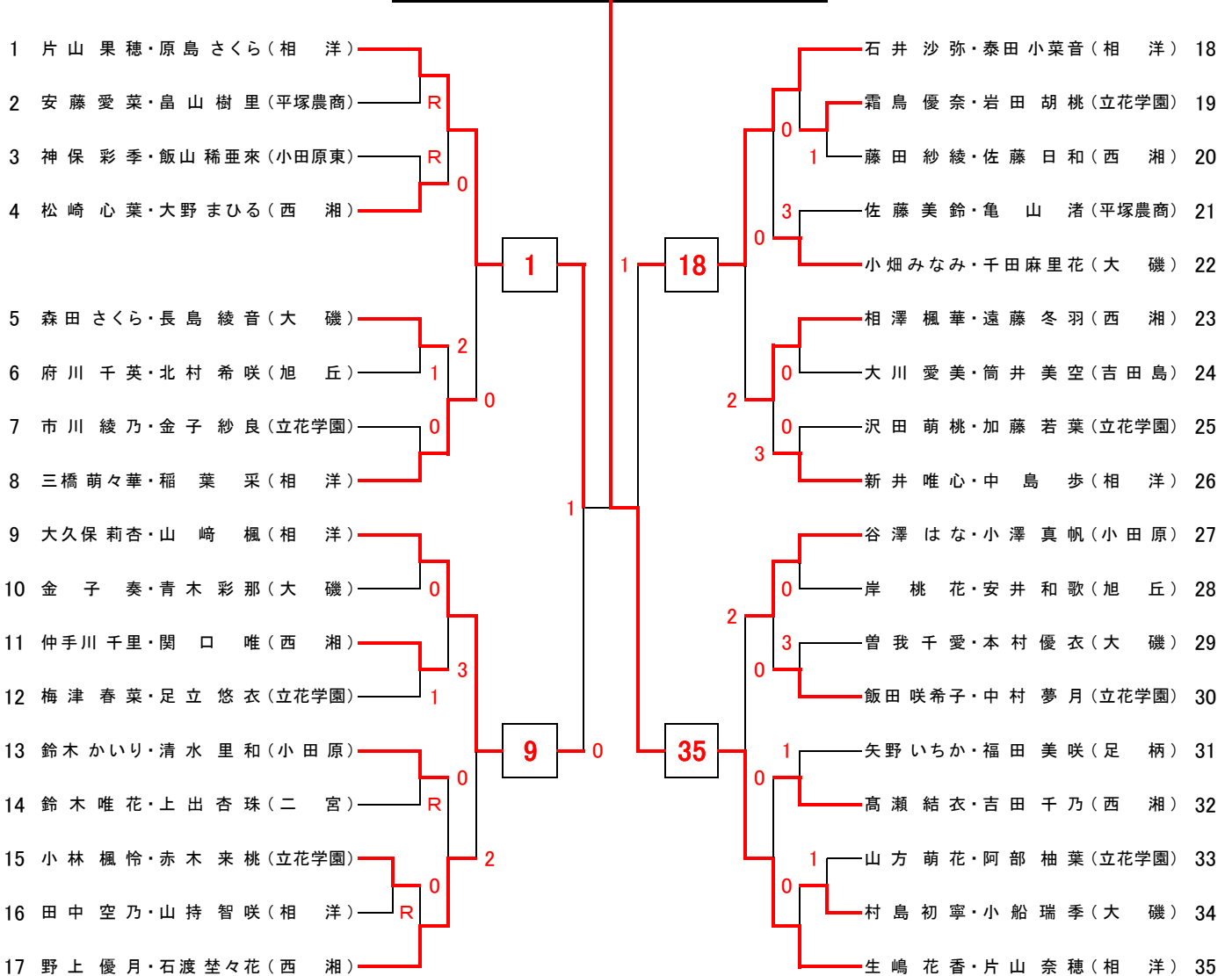


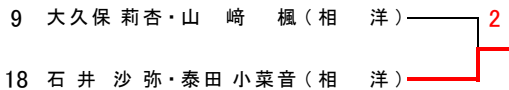
令和5年度 神奈川県高等学校総合体育大会ソフトテニス競技 兼 全国高等学校総合体育大会ソフトテニス競技(個人)
Fブロック(西相地区)予選会【女子の部】

令和5年5月5日(金/祝) 予備日6日(土) 会場:小田原テニスガーデン

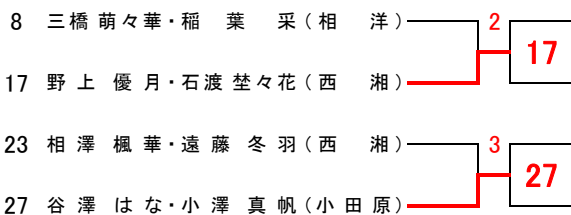
NO. 35 生嶋 花香・片山 奈穂 (相 洋)



3位決定戦



代表決定戦



予選免除:五味陽日・後藤和香奈(相洋)、柴田珠希・青木ひめか(相洋)、生田目小葉・中西碧(相洋)、町田心優・内田彩那(相洋)