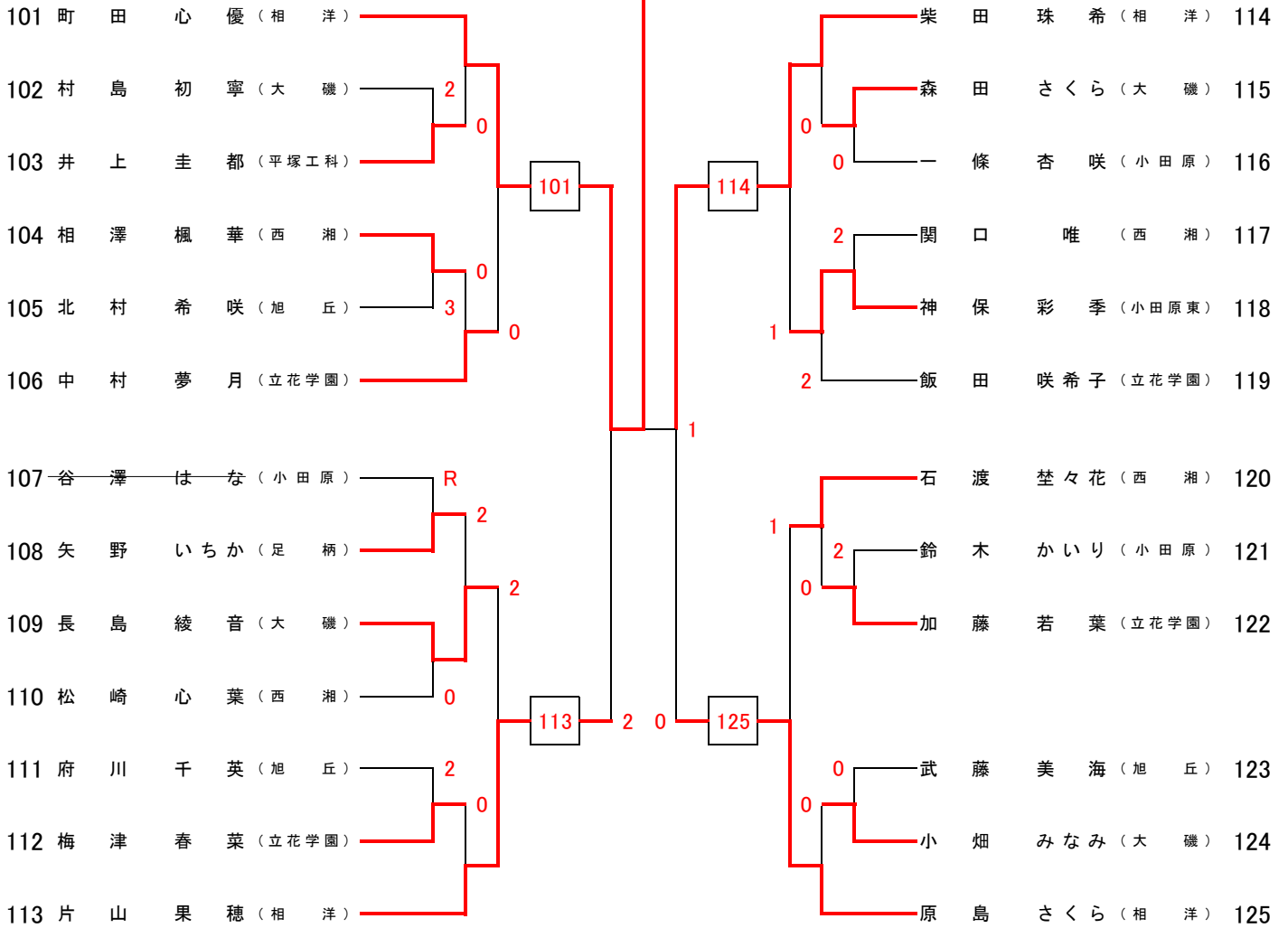


令和4年度 神奈川県高等学校ソフトテニス選手権大会（シングルス部門）

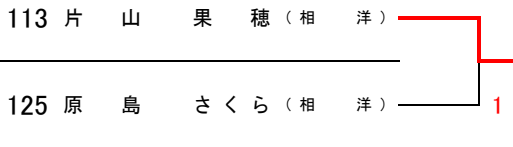
西相地区予選【女子の部】 令和4年12月17日（土） 8時30分集合

会場：小田原テニスガーデン

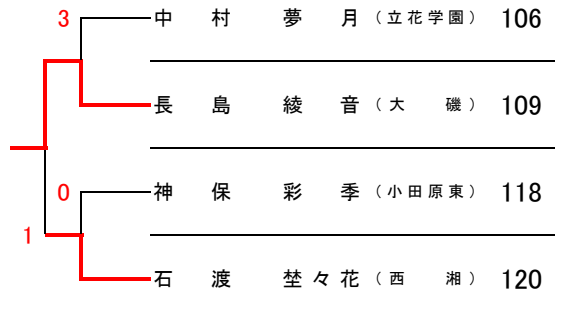
101 町田 心 優（相 洋）



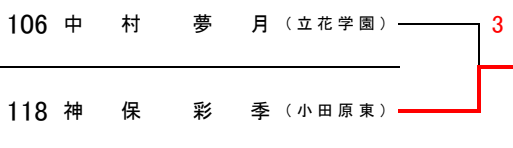
3位決定戦



5位決定戦



7位決定戦



県大会推薦出場選手：五味陽日、中西碧、生田目小菜、内田彩那(相洋)